



HS76

L'alzante scorrevole HS76 è semplicità. Rappresenta la perfetta combinazione di funzionalità ed estetica. Si integra perfettamente in ogni stile architettonico garantendo un ottimo isolamento.

Con i profili multicamera, la possibilità di applicare la più vasta gamma di vetrate termoacustiche e le guarnizioni multifunzionali che tengono all'esterno i decibel in eccesso, l'alzante HS76 offre un'ulteriore protezione.

DATI TECNICI

Dimensioni base del sistema

TELAIO: Sezione da 175mm

Anta: Sezione da 76mm

Aletta appoggia vetro: 20mm

Vetratura: Spessore vetro da 5mm a 42mm

Il sistema HS76 permette la realizzazione di alzanti scorrevoli sia con telaio in PVC su 4 lati che con soglia bassa (25mm) in alluminio a taglio termico.

Le guarnizioni in EPDM sulle ante garantiscono ottime prestazioni ed una elevata resistenza agli agenti atmosferici (*umidità, raggi UV, escursioni termiche,...*)

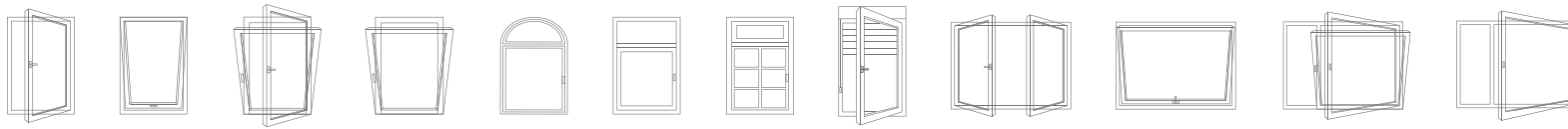
Con il sistema HS76 è possibile realizzare fino a 4 ante tutte scorrevoli.

Le dimensioni massime consentite per uno scorrevole a due ante sono:

- 6500mm x 2600mm (LxH) per profili colore bianco massa.
- 5000mm x 2200mm (LxH) per profili pellicolati.

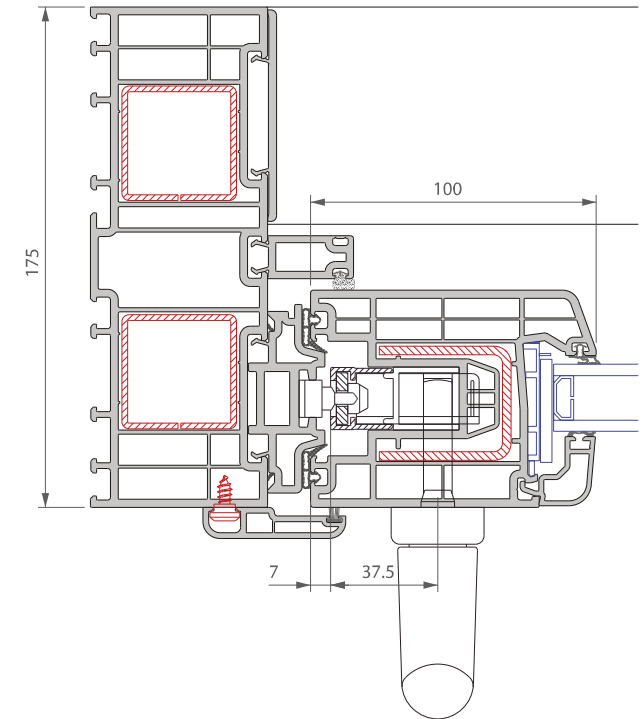
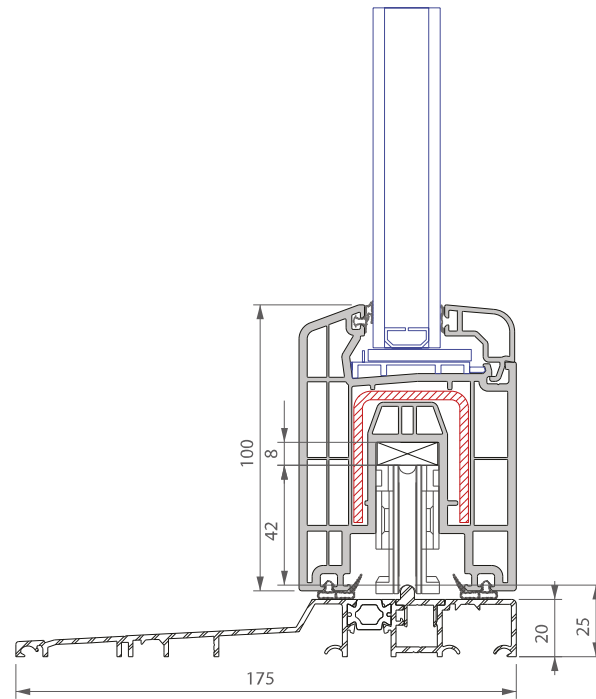
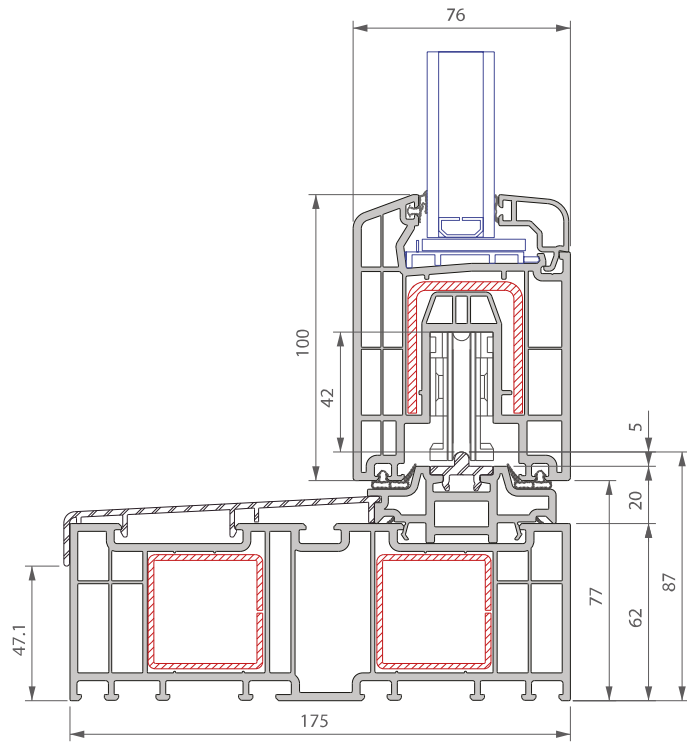
Le tipologie realizzabili sono (per tutte le tipologie il telaio è a due vie):



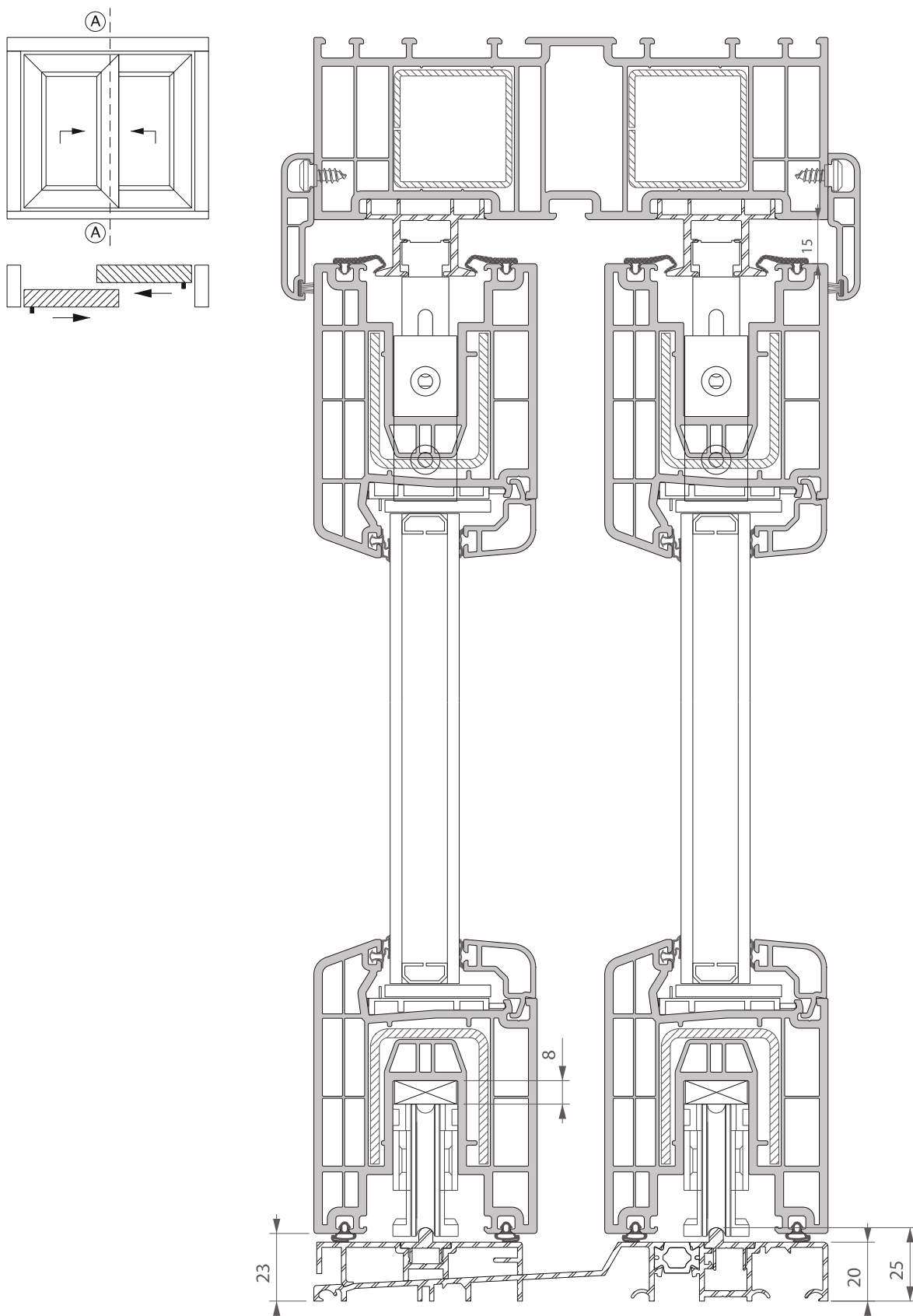


HS76

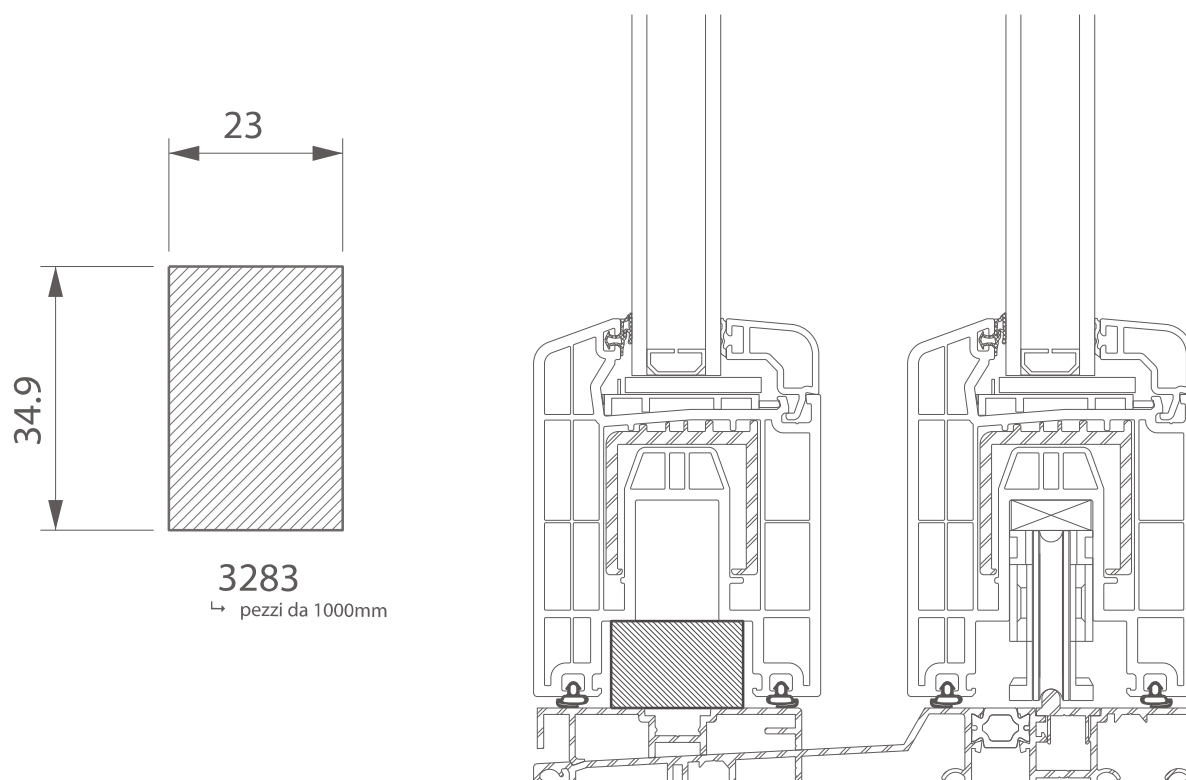
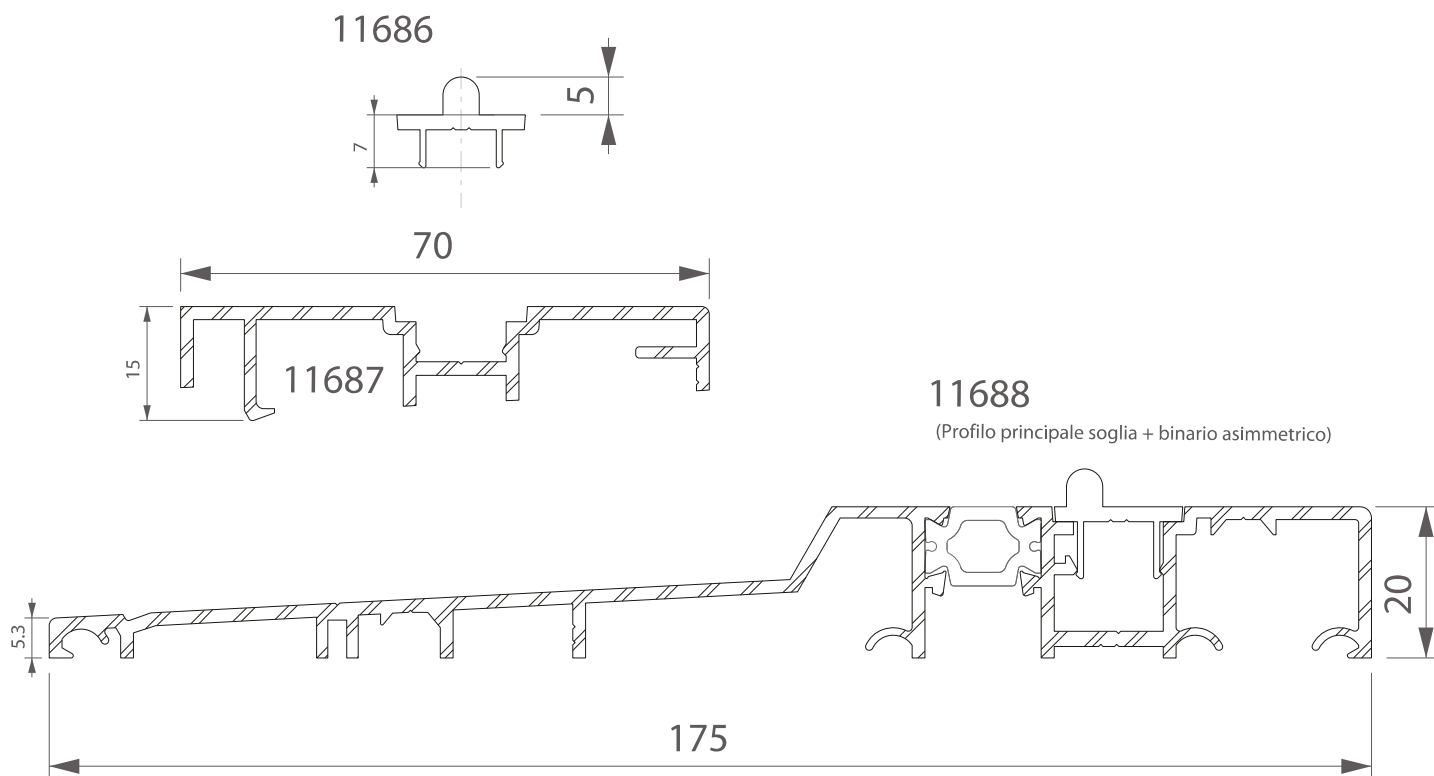
GEOMETRIA, DIMENSIONI PRINCIPALI E SEZIONE DEI SISTEMI IN PVC

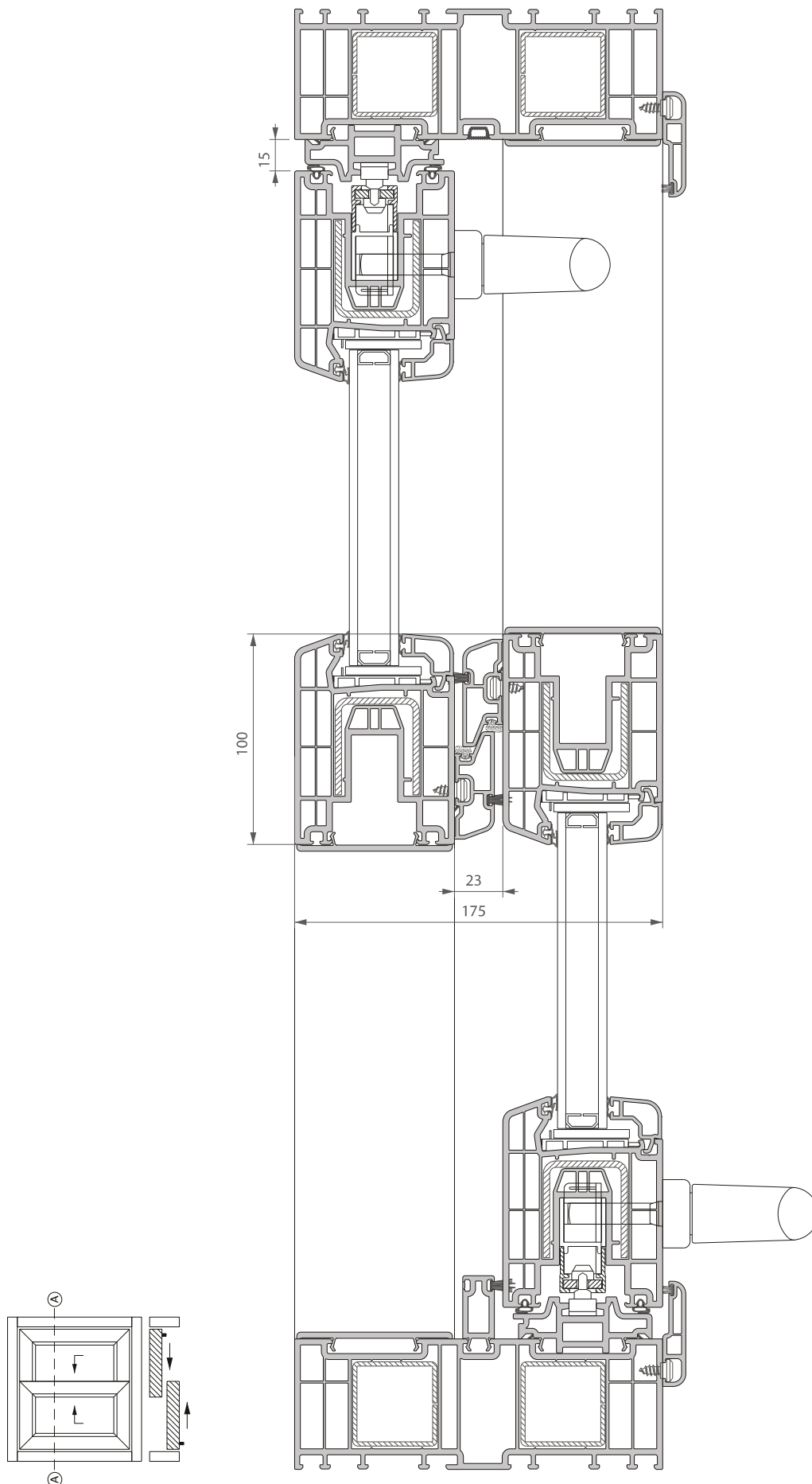


Sezioni



* Il profilo para-spifferi è opzionale.





* Il profilo para-spifferi è opzionale.