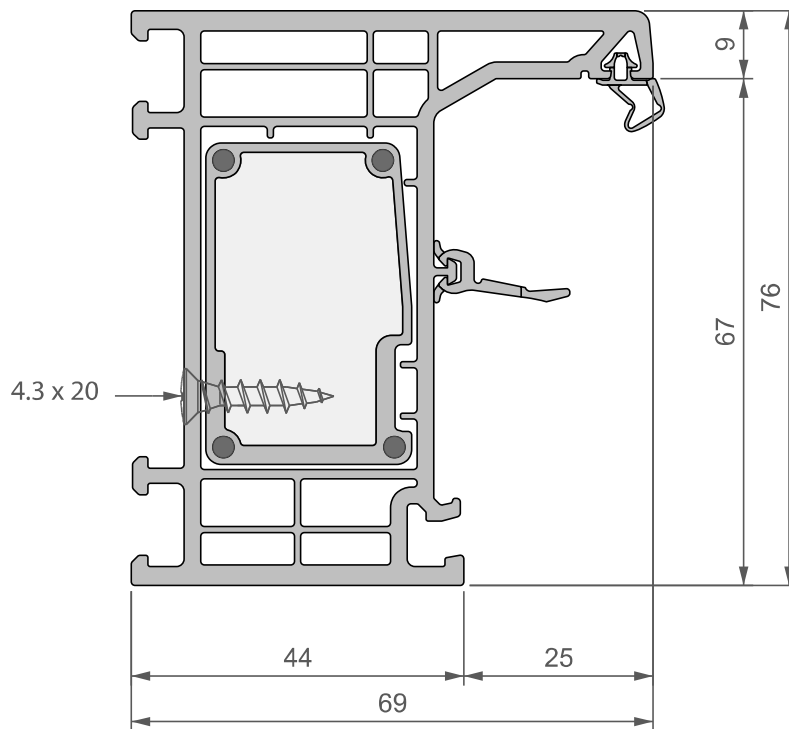
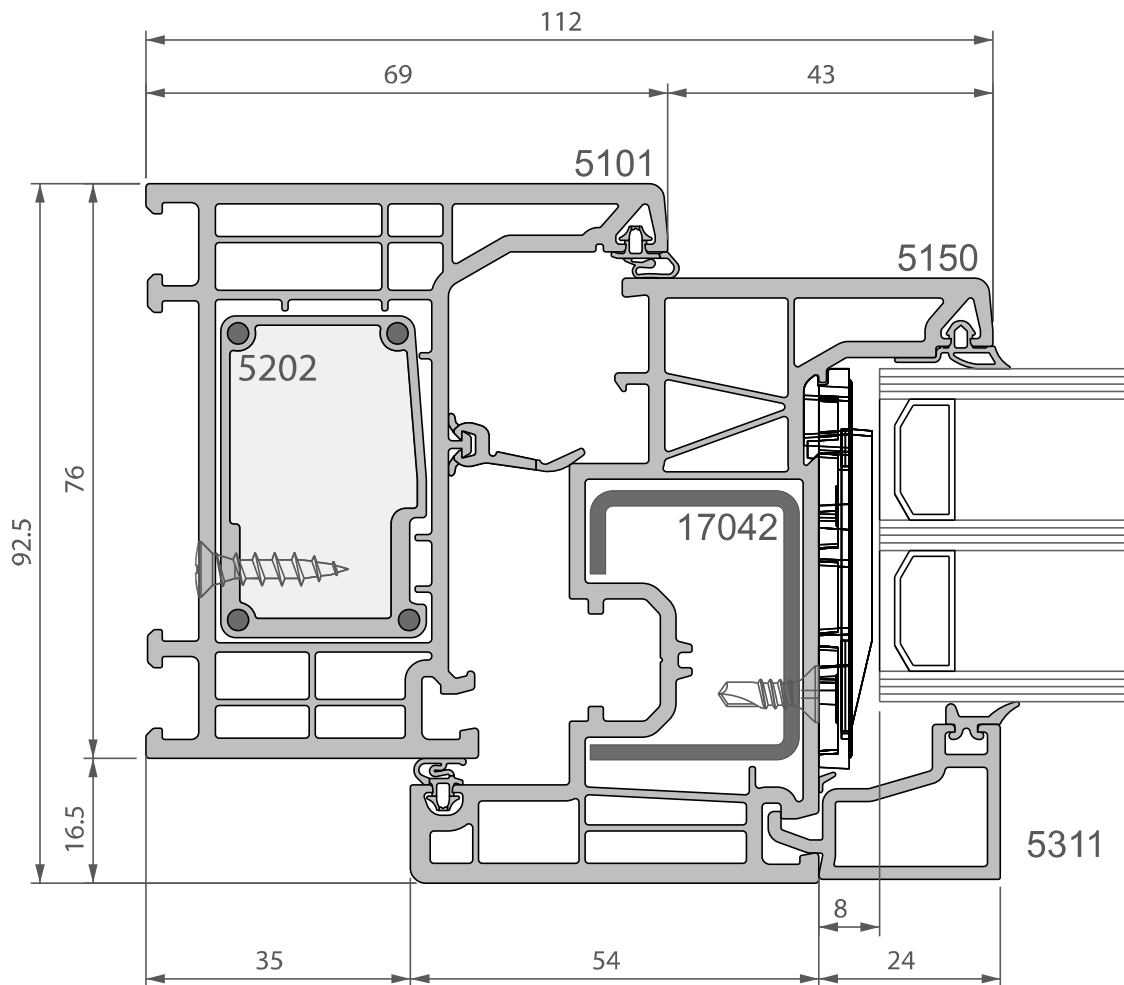
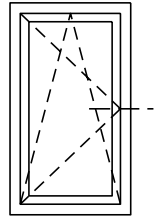


## 1.3 Profili quotati

### 5101

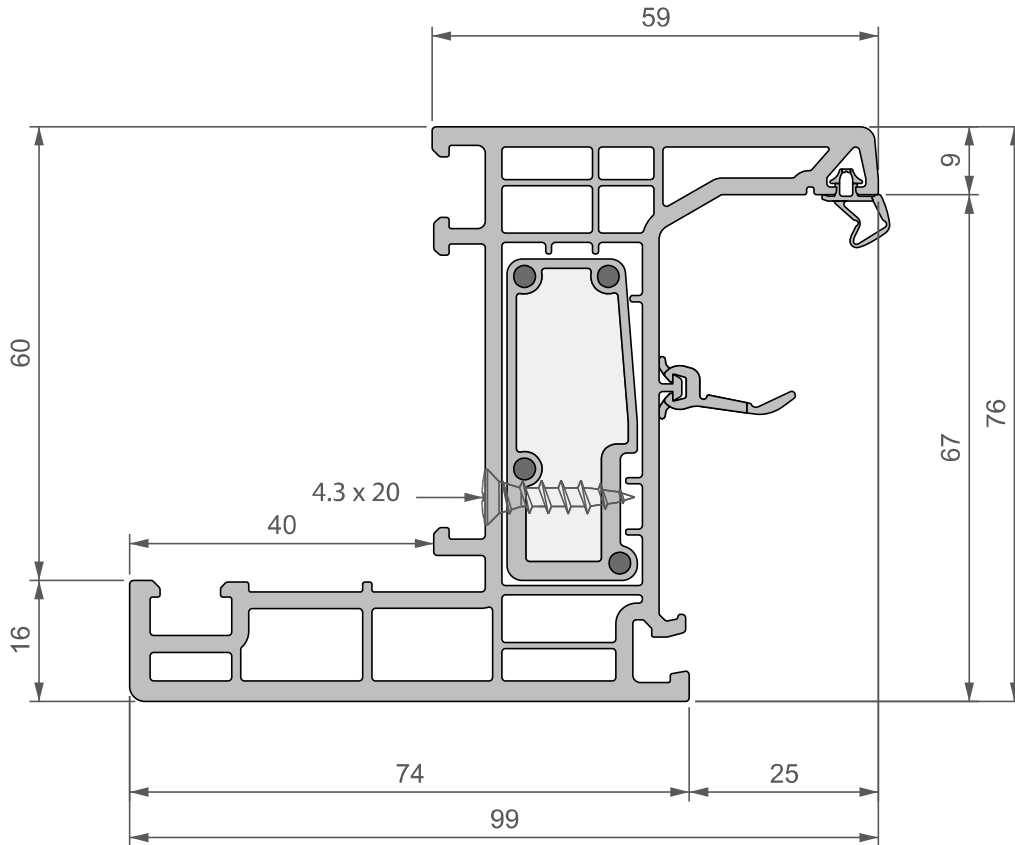


$I_x$ (cm <sup>4</sup> )	$I_y$ (cm <sup>4</sup> )	$E.I_x$ (GN.mm <sup>2</sup> )	$E.I_y$ (GN.mm <sup>2</sup> )				
71.80	28.69	1.94	0.77				
Rinforzi		S (mm)	$I_x, Fe_{eq}$ (cm <sup>4</sup> )	$I_y, Fe_{eq}$ (cm <sup>4</sup> )	$E.I_x$ (GN.mm <sup>2</sup> )	$E.I_y$ (GN.mm <sup>2</sup> )	Accessori
3525 25.4 x 42.9		1	3.21	1.45			
5202 27.2 x 42.5			0.96	0.33	2.02	0.69	



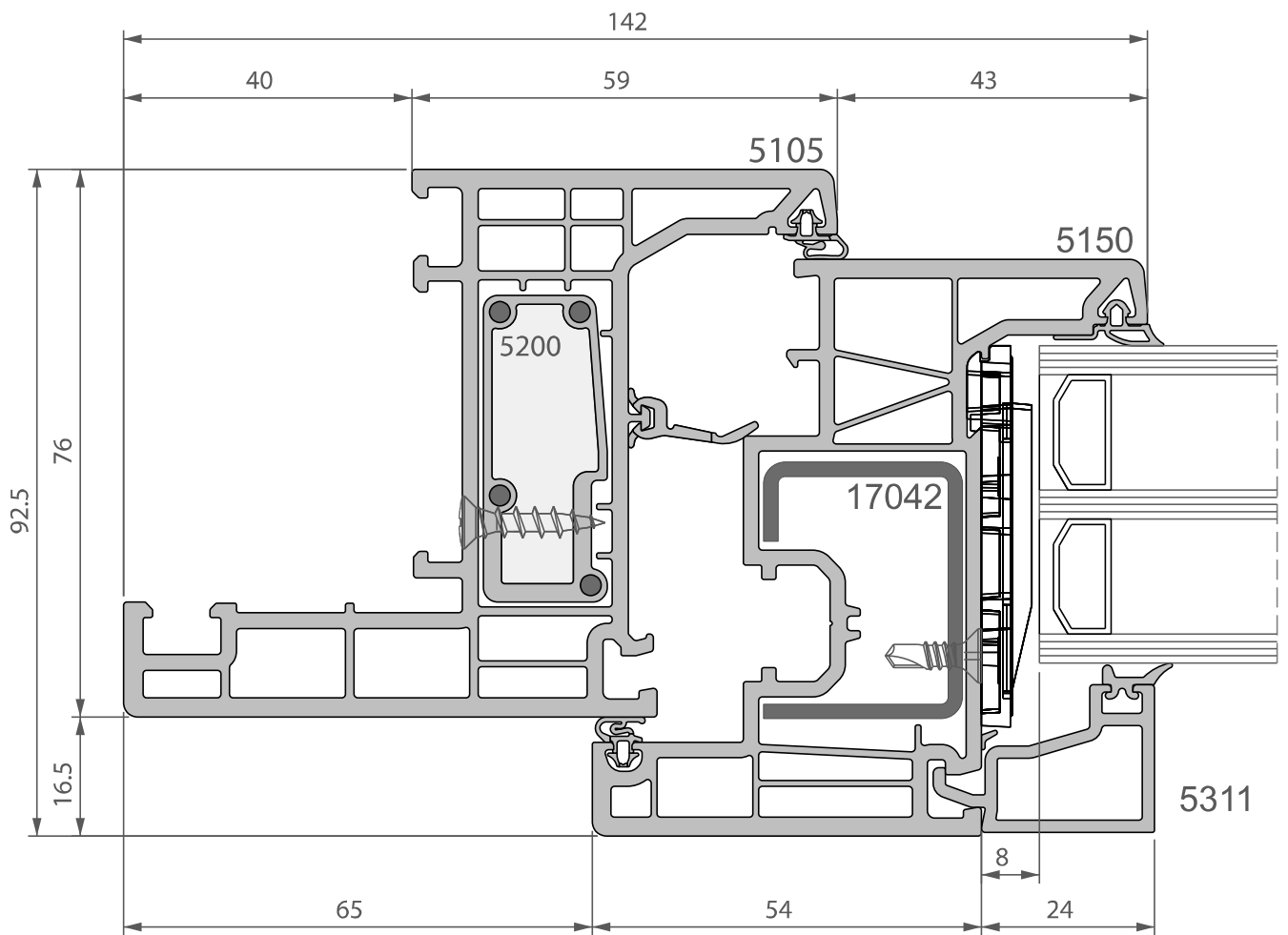
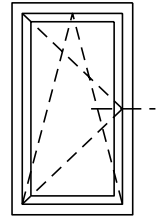
## 1.3 Profili quotati

### 5105



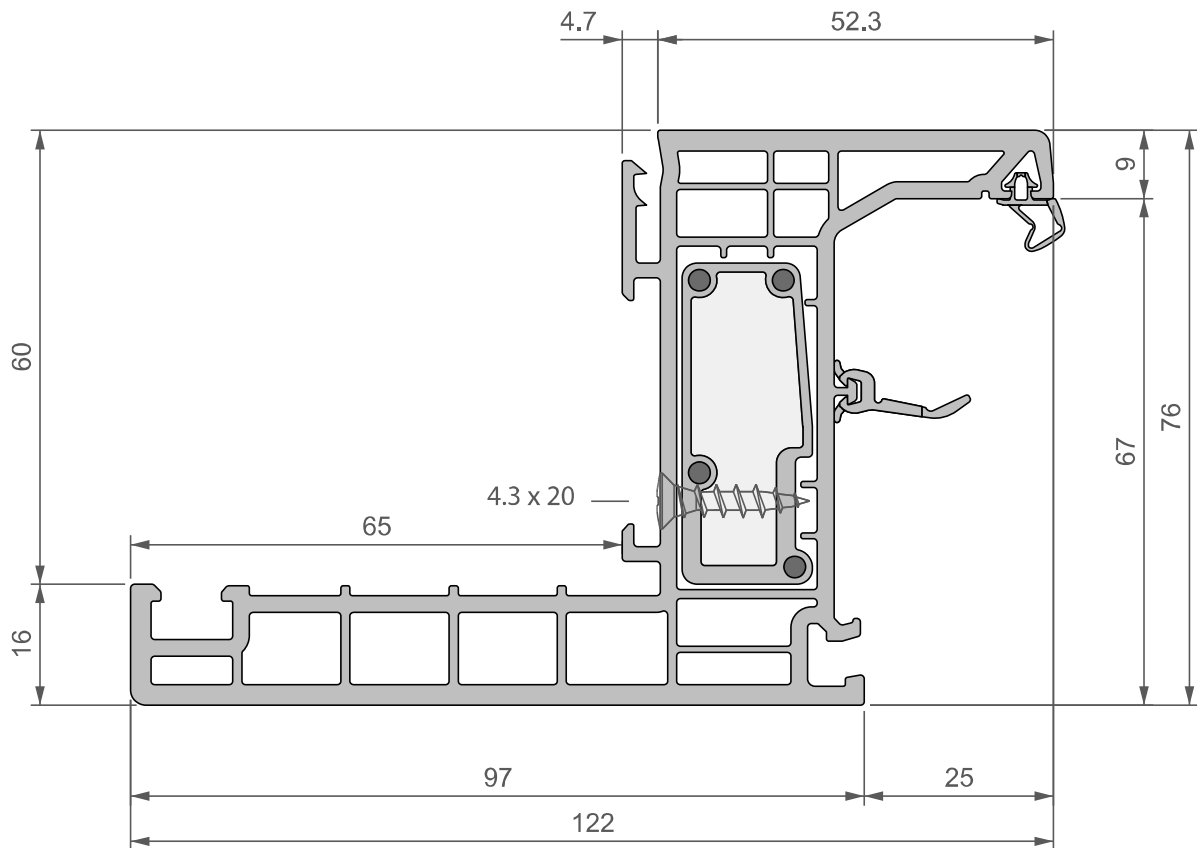
$I_x$ (cm <sup>4</sup> )	$I_y$ (cm <sup>4</sup> )	$E.I_x$ (GN.mm <sup>2</sup> )	$E.I_y$ (GN.mm <sup>2</sup> )				
87.05	60.17	2.35	1.62				
Rinforzi		s (mm)	$I_x, Fe_{eq}$ (cm <sup>4</sup> )	$I_y, Fe_{eq}$ (cm <sup>4</sup> )	$E.I_x$ (GN.mm <sup>2</sup> )	$E.I_y$ (GN.mm <sup>2</sup> )	Accessori
5200 17.2 x 42.5			0.73	0.10	1.54	0.21	
3200 15.4 x 42.9		1	2.33	0.47			

## 1.4 Sezioni



## 1.3 Profili quotati

### 5106



$I_x$ (cm <sup>4</sup> )	$I_y$ (cm <sup>4</sup> )	$E.I_x$ (GN.mm <sup>2</sup> )	$E.I_y$ (GN.mm <sup>2</sup> )				
95.14	115.62	2.57	3.12				
Rinforzi		s (mm)	$I_x, Fe_{eq}$ (cm <sup>4</sup> )	$I_y, Fe_{eq}$ (cm <sup>4</sup> )	$E.I_x$ (GN.mm <sup>2</sup> )	$E.I_y$ (GN.mm <sup>2</sup> )	Accessori
5200 17.2 x 42.5			0.73	0.10	1.54	0.21	
3200 15.4 x 42.9		1	2.33	0.47			

## 1.4 Sezioni

