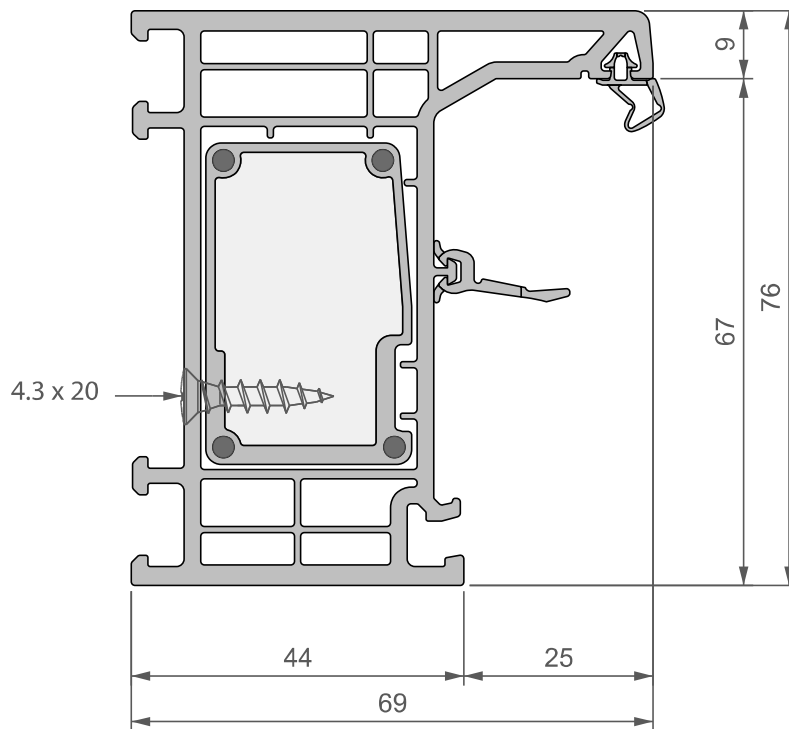


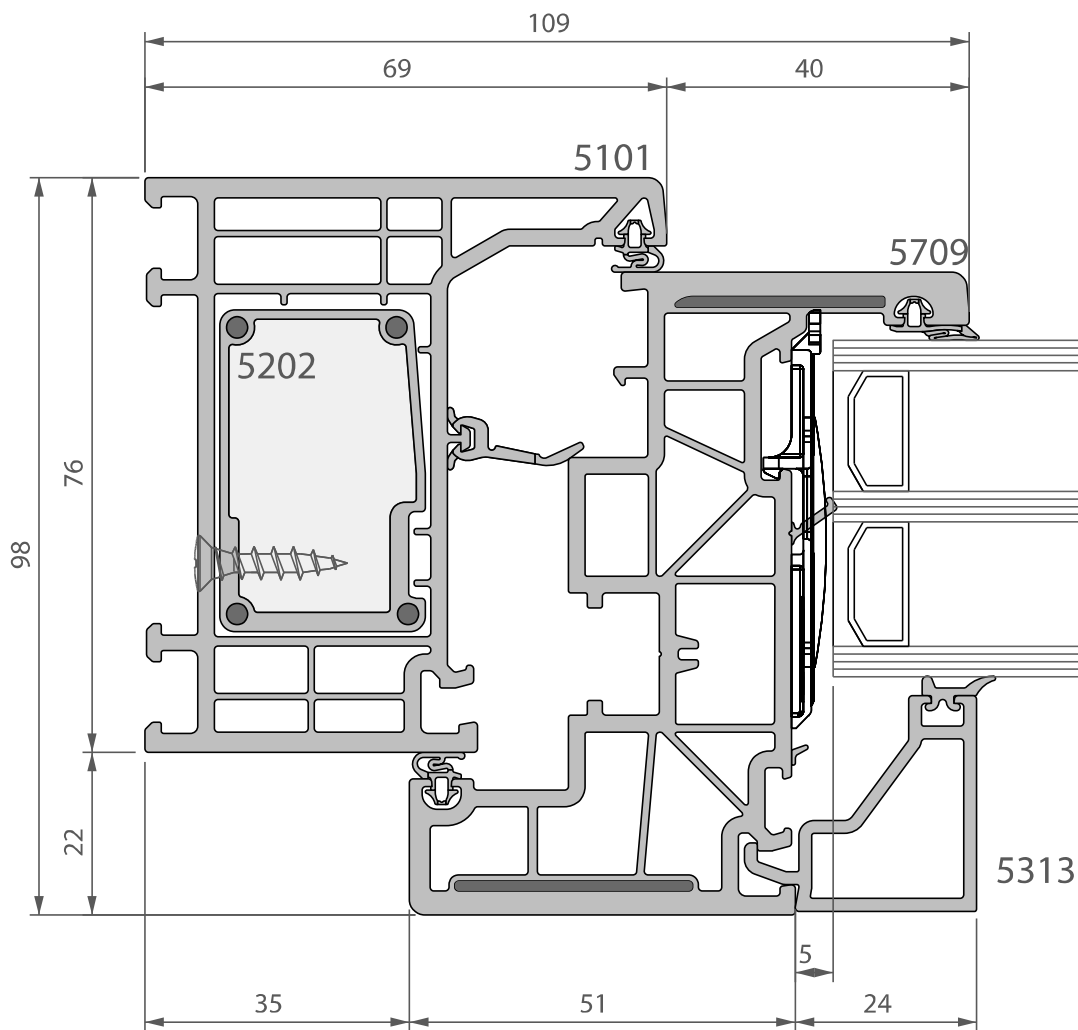
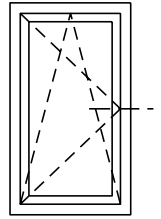
1.3 Profili quotati

5101



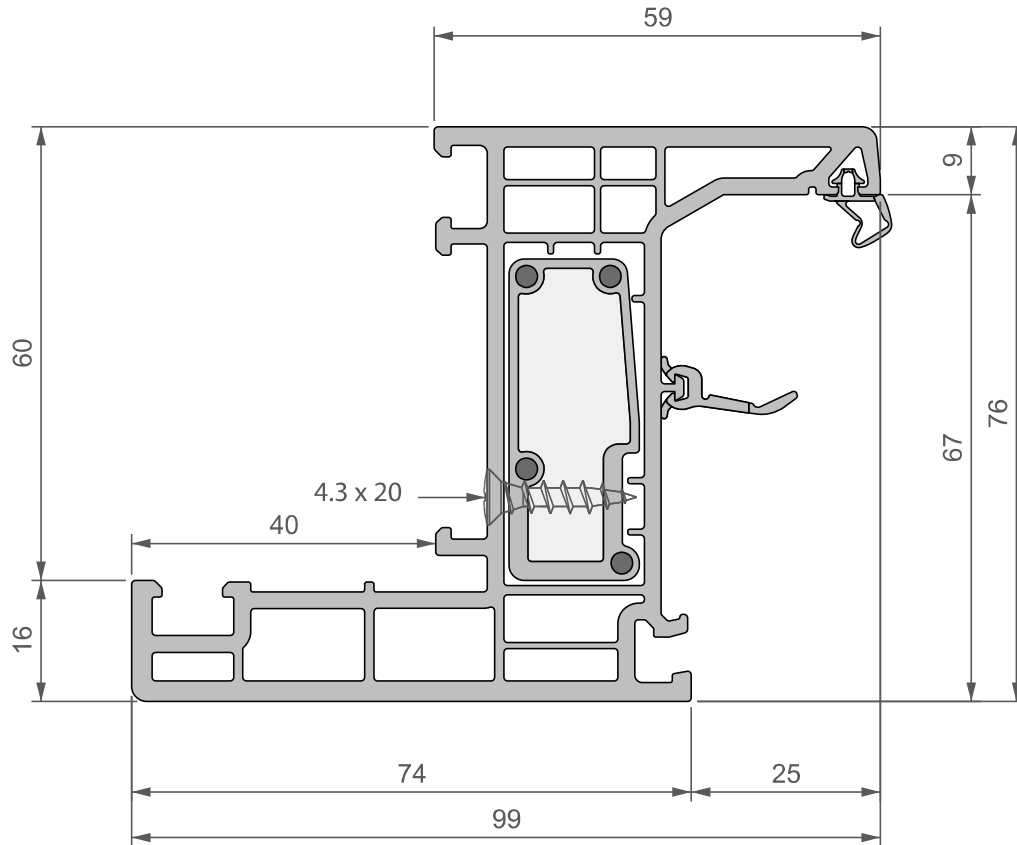
| I_x (cm ⁴) | I_y (cm ⁴) | $E.I_x$ (GN.mm ²) | $E.I_y$ (GN.mm ²) | | | | |
|--------------------------|--------------------------|-------------------------------|--------------------------------------|--------------------------------------|----------------------------------|----------------------------------|-----------|
| 71.80 | 28.69 | 1.94 | 0.77 | | | | |
| Rinforzi | | S (mm) | I_x, Fe_{eq} (cm ⁴) | I_y, Fe_{eq} (cm ⁴) | $E.I_x$ (GN.mm ²) | $E.I_y$ (GN.mm ²) | Accessori |
| 3525 25.4 x 42.9 | | 1 | 3.21 | 1.45 | | | |
| 5202 27.2 x 42.5 | | | 0.96 | 0.33 | 2.02 | 0.69 | |

1.4 Sezioni



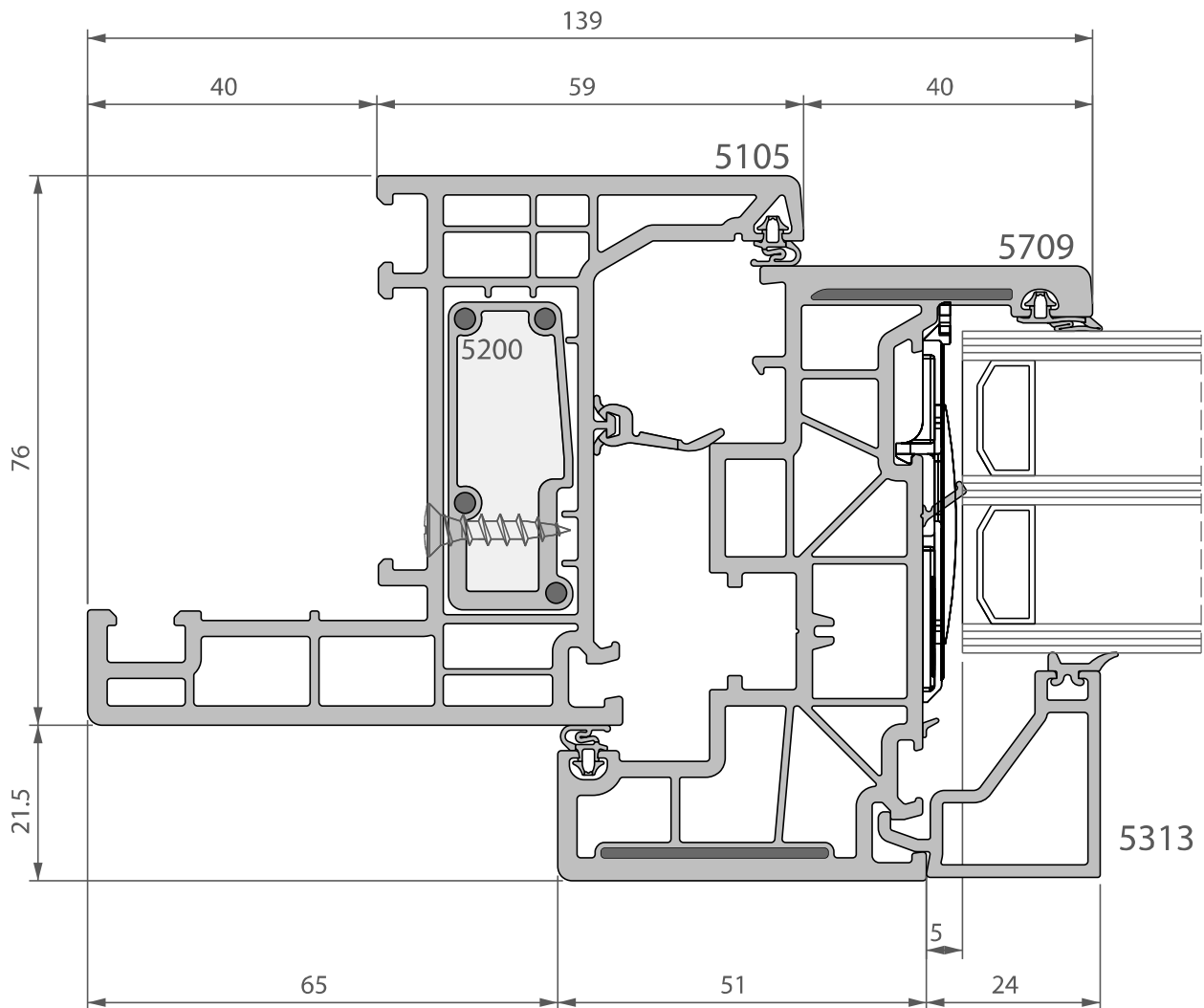
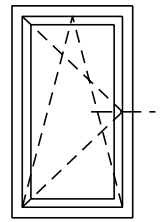
1.3 Profili quotati

5105



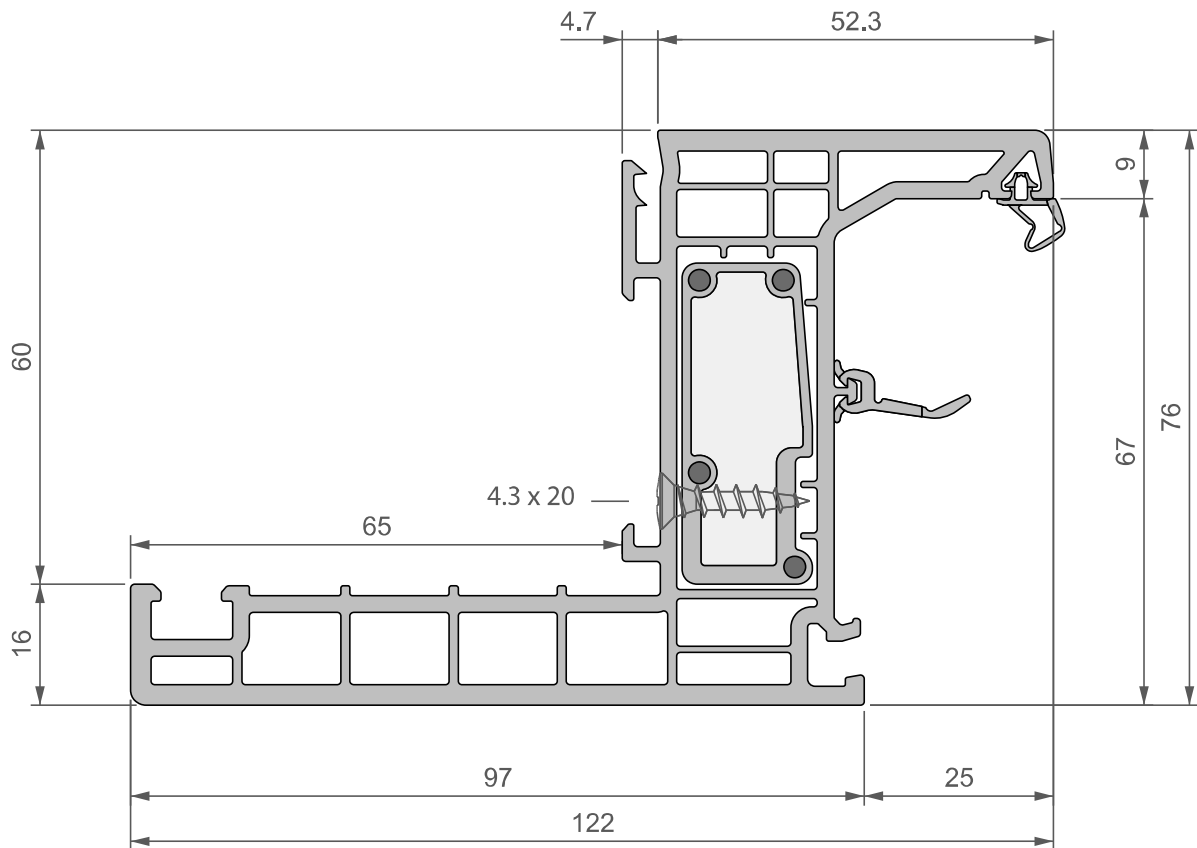
| I_x (cm ⁴) | I_y (cm ⁴) | $E.I_x$ (GN.mm ²) | $E.I_y$ (GN.mm ²) | | | | |
|--------------------------|--------------------------|-------------------------------|--------------------------------------|--------------------------------------|----------------------------------|----------------------------------|-----------|
| 87.05 | 60.17 | 2.35 | 1.62 | | | | |
| Rinforzi | | s (mm) | I_x, Fe_{eq} (cm ⁴) | I_y, Fe_{eq} (cm ⁴) | $E.I_x$ (GN.mm ²) | $E.I_y$ (GN.mm ²) | Accessori |
| 5200 17.2 x 42.5 | | | 0.73 | 0.10 | 1.54 | 0.21 | |
| 3200 15.4 x 42.9 | | 1 | 2.33 | 0.47 | | | |

1.4 Sezioni



1.3 Profili quotati

5106



| I_x (cm ⁴) | I_y (cm ⁴) | $E.I_x$ (GN.mm ²) | $E.I_y$ (GN.mm ²) | | | | |
|--------------------------|--------------------------|-------------------------------|--------------------------------------|--------------------------------------|----------------------------------|----------------------------------|-----------|
| 95.14 | 115.62 | 2.57 | 3.12 | | | | |
| Rinforzi | | s (mm) | I_x, Fe_{eq} (cm ⁴) | I_y, Fe_{eq} (cm ⁴) | $E.I_x$ (GN.mm ²) | $E.I_y$ (GN.mm ²) | Accessori |
| 5200 17.2 x 42.5 | | | 0.73 | 0.10 | 1.54 | 0.21 | |
| 3200 15.4 x 42.9 | | 1 | 2.33 | 0.47 | | | |

1.4 Sezioni

